

## Mobilier Urbain

# Barrière Pivotante Armée

1 vantail sans contre-appuis  
Réf. 630 068



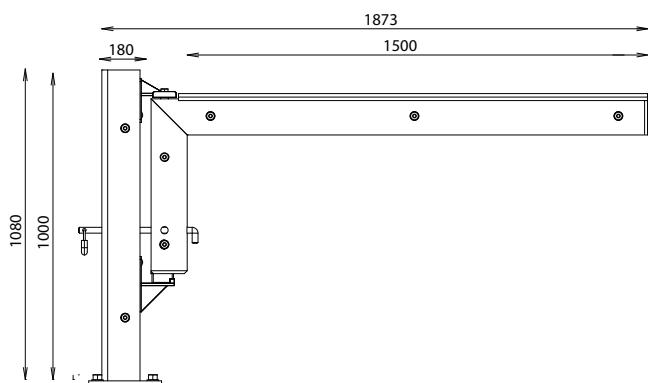
Adapté piste cyclable



### CARACTÉRISTIQUES TECHNIQUES :

- **Structure :**
  - Pin traité Classe 4 ; Poteau & Bras pivotant acier avec habillage bois
- **2 Largeurs de passage :** 1,58m ou 1,96m
- **Verrouillage :** Barres de verrouillage sans cadenas
- **Fixation :** Fixation sur platines
- **Vendue à l'unité**
- **Option :**
  - Cadenas pompier TRI 11 (Réf. 630 019)
- **Recommandation de pose :**
  - Livrée pré-montée

### SCHÉMAS :



### REFERENCES :

| Référence  | Longueur | Position ouverte | Hauteur | Largeur de passage |
|------------|----------|------------------|---------|--------------------|
| 630 068-02 | 1873 mm  | 1873 mm          | 1000 mm | 1,58 M             |
| 630 068-03 | 2254 mm  | 2254 mm          | 1000 mm | 1,96 M             |