

Mobilier Urbain

Borne Escamotable Manuelle

Réf. GASPO 252



CARACTÉRISTIQUES :

- **Structure :**
 - 2 Versions : avec colonne laquée RAL 7016 Gris Anthracite ou en INOX AISI 304.
 - Coffrage cylindrique galvanisé à chaud.
 - Couvercle praticable et carrossable.
- **Dimensions :**
 - Diamètre 200 mm,
 - Hauteur 500 mm hors sol (700mm hors tout)

**Elle n'a pas besoin d'être réglée ou calibrée,
l'installation est immédiate**

Simplicité du mouvement : avec les ressorts à gaz de poussée qui se trouvent dans la colonne, la montée de la borne est automatique.

L'abaissement est facilité par la poussée du pied sur latête de la borne escamotable.

La borne escamotable est actionnée par une clé de déblocage profilée qui garantit, lorsque la borne est complètement baissée, un accrochage sûr (option : clé triangle de 11).

Re-Verrouillage automatique en position haute.

Sûre : Un joint en caoutchouc résistant aux chocs violents et une bande rétro réfléchissante sur la tête de la colonne viennent renforcer sa robustesse et sa visibilité.



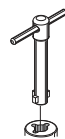
DONNEES TECHNIQUES

Temps de course totale	6 s
Course totale	500 mm
Diamètre colonne	200 mm
Epaisseur colonne	4 mm
Matériau colonne	Acier S235J
Finissage colonne	Peinture en poudre polyester RAL 7016 Gris Anthracite
Matériau colonne version inox	Aisi 304 satiné
Traitement coffrage perdu	Galvanisé à chaud
Traitement cylindre de retenue	Galvanisé à chaud
Degré de protection complet	IP 55
Poids Gaspo 252 avec coffrage	60 kg
Poids coffrage avec pattes	24 kg
Résistance au choc (**)	30.000 J
Résistance au défoncement (**)	160.000 J

(**) Plusieurs facteurs tels que le taux de compactage, le coefficient de perméabilité du sol et le type de béton peuvent réduire considérablement les valeurs indiquées.

OPTION

Egddemande, Gaspo 252 peut être fourni avec clé de déblocage à **profil triangulaire** (Ref. des. 6421)



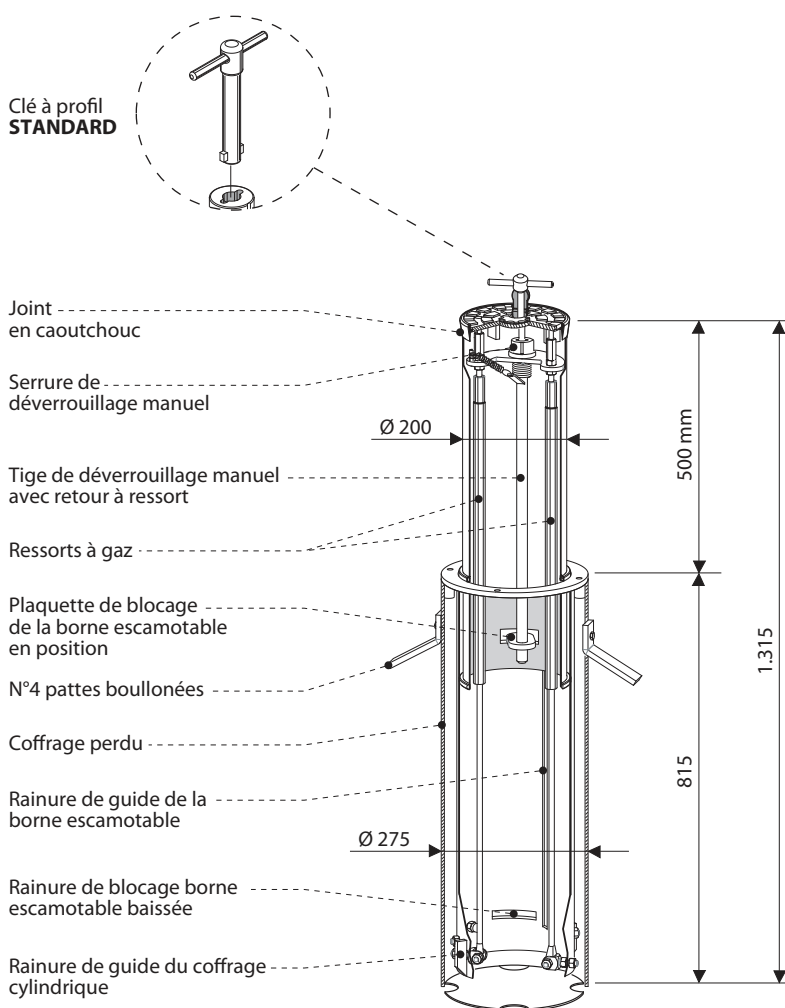
Clé à profil triangulaire



Vue de dessus profil triangulaire



Borne Escamotable Manuelle Gaspo 252

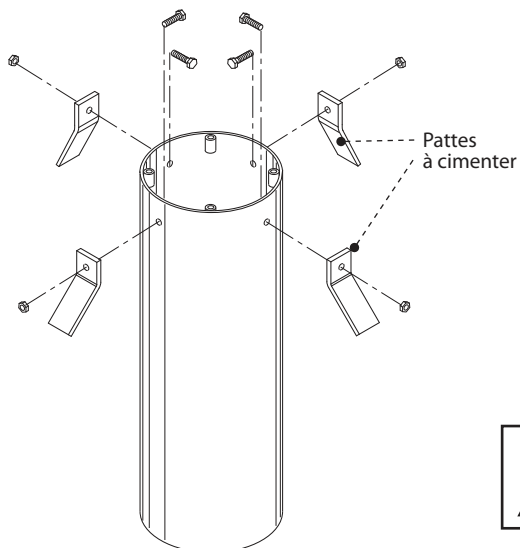


BORNE ESCAMOTABLE EN POSITION LEVEE **BORNE ESCAMOTABLE A NIVEAU DU SOL**

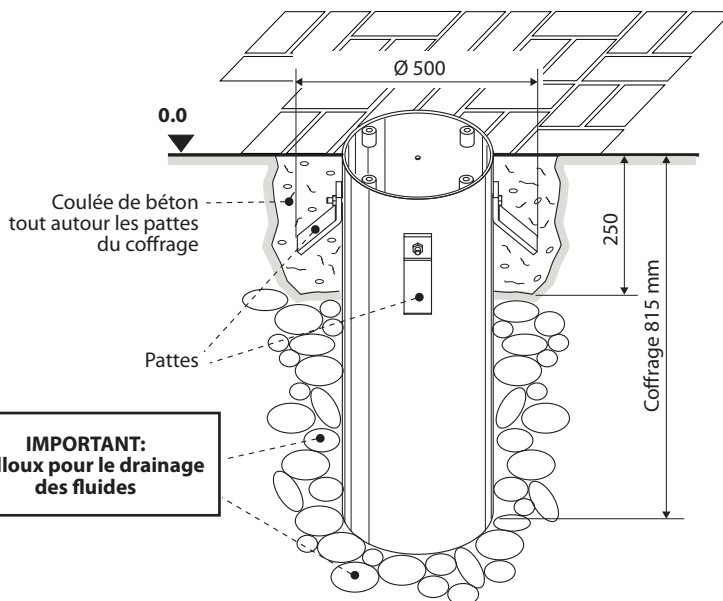


GASPO 252 - Manuelle - avec ressorts à gaz

INSTALLATION ET FIXATION COFFRAGE



Fixer les pattes au coffrage avec les boulons en dotation

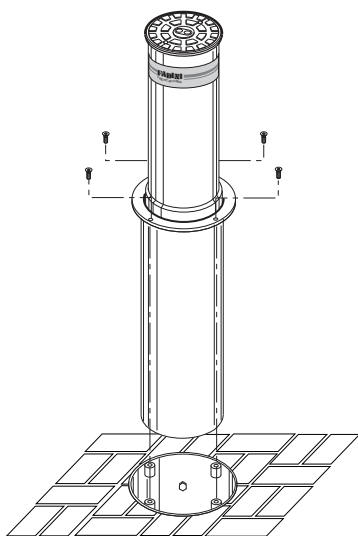


IMPORTANT:
Cailloux pour le drainage des fluides

Installation du coffrage contenant la Gaspo 252 à fil de sol

INSTALLATION DANS LE LOGEMENT

Pour faciliter les opérations d'introduction dans le logement, on conseille de soulever la borne. Insérer le ralentisseur et le fixer avec les quatre vis M10x20 TSEI au coffrage cimenté.



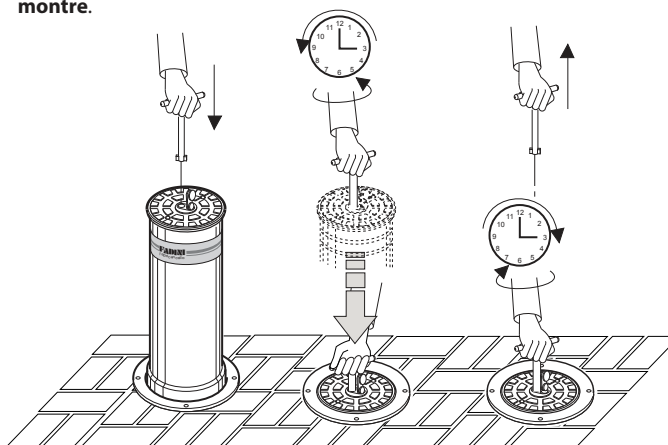
FONCTIONNEMENT DE LA GASPO 252

Baisser le ralentisseur:

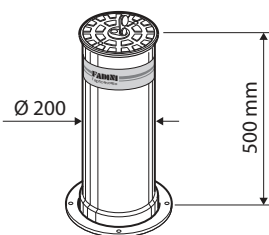
- Insérer la clé façonnée dans la serrure sous le couvercle de la borne.
- Pour **débloquer** tourner la clé dans le **sens contraire des aiguilles d'une montre** et baisser complètement la borne.
- Quand la borne est complètement baissée, pour **bloquer** et **enlever la clé**, il faut la tourner dans le **sens des aiguilles d'une montre**.

Rétablissement du ralentisseur:

exécuter toutes les opérations précédentes en séquence contraire: insérer la clé, la tourner dans le sens **contraire des aiguilles d'une montre** pour **débloquer** et accompagner la borne en montée. Après ça, pour **lever la clé** et **bloquer**, la tourner dans le **sens des aiguilles d'une montre**.



DIMENSIONS



Diamètre colonne (mm)	Hauteur colonne (mm)	Epaisseur colonne (mm)	Finissage colonne
200	500	4	RAL 7016 Gris anthracite
200	500	4	INOX Aisi 304

F

Dess. N. 6450

INSTALLATION ET FONCTIONNEMENT
DU RALENTISSEUR MANUEL ESCAMOTABLE **GASPO 252**

meccanica
FADINI