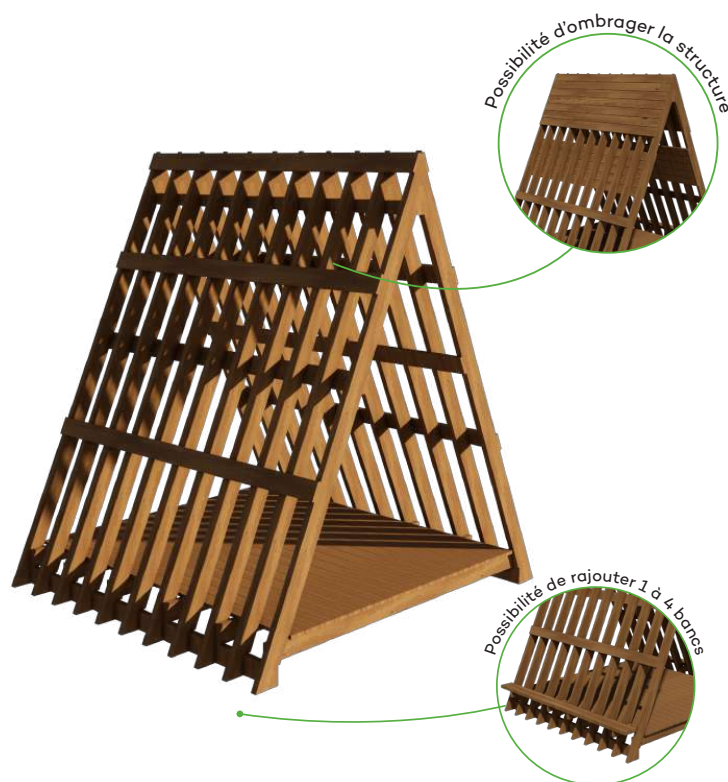




## Mobilier Urbain

# Abri NATURE

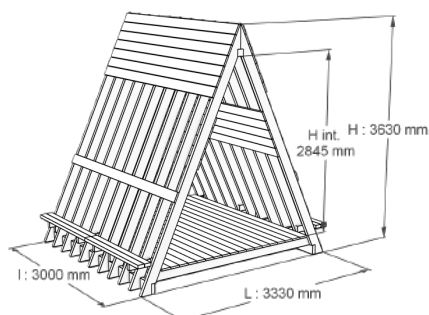
Réf. 600 180



### CARACTÉRISTIQUES TECHNIQUES :

- **Dimensions :**
  - Longueur : 3330 mm
  - Largeur : 3000 mm
  - Hauteur : 3630mm
- **Essence :**
  - Pin traité Classe 4
- **En options :**
  - Possibilité de rajouter des bancs en partie extérieure (Réf. 600 180-BANC) ;
  - Possibilité d'ombrager la structure (Réf. 600 180-BARD)
- **Fixation :**
  - À sceller
  - Livré monté

### SCHEMAS :



### REFERENCES :

Désignation	Réf.
<b>Abri Nature</b>	600 180
<b>Abri avec Option Banc</b>	600 180-BANC
<b>Abri avec Option Ombrage</b>	600 180-BARD