

## Mobilier Urbain

# Cabane NATURE

Réf. 600 181



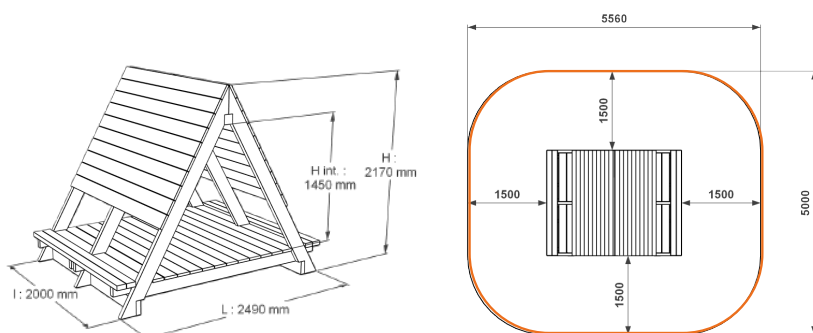
5



### CARACTÉRISTIQUES TECHNIQUES :

- Tranche d'âge : 3 à 12 ans
- Dimensions:
  - Longueur: 2000 mm
  - Largeur : 2490 mm
  - Hauteur: 2170 mm
- Surface de Sécurité : 5560\*5000mm
- Surface utile : ø5100 mm
- HCL : 0mm
- Essence: Pin traité Classe 4
- En options :
  - Avec Banc (Réf. 600 181-BANC)
  - Avec Plancher (Réf. 600 181-PL)
- Fixation :
  - Par pattes de scellement
  - Livrée montée

### SCHEMAS :



### REFERENCES :

Désignation	Réf.
<b>Cabane NATURE</b>	600181
<b>Option Banc (unité)</b>	600 181-BANC
<b>Option Plancher</b>	600 181-PL