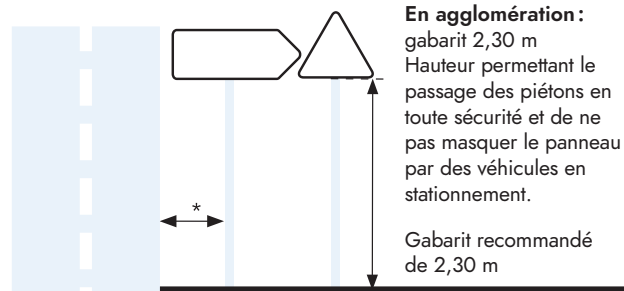
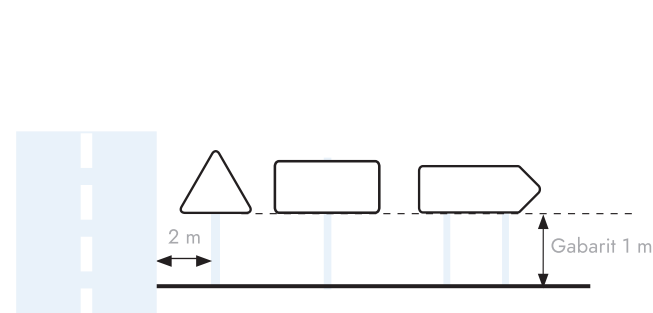


# LES SUPPORTS ET FIXATIONS

## HAUTEURS SOUS PANNEAU

### Règle générale : gabarit 1 m

Hauteur assurant la meilleure visibilité lorsque le panneau est frappé par les feux des voitures.



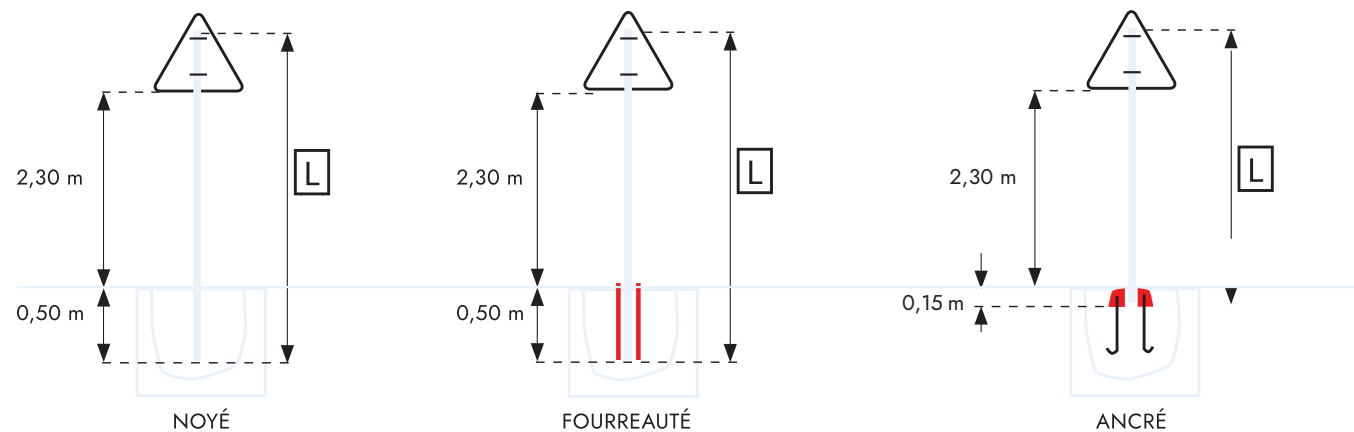
**En agglomération :**  
gabarit 2,30 m  
Hauteur permettant le passage des piétons en toute sécurité et de ne pas masquer le panneau par des véhicules en stationnement.

Gabarit recommandé de 2,30 m

Ne pourront être utilisés sur routes ouvertes à la circulation publique que les panneaux certifiés **NF**

\* Le signal ne doit pas gêner les piétons ou être masqué par un véhicule

## 3 MÉTHODES D'IMPLANTATION



Panneau + panonceau	Miniature	Petite	Normale	Grande
△ ○ ◊ □	L = 3,50m	L = 4m		L = 4,50m

Panneau + panonceau	Miniature	Petite	Normale	Grande
△ ○ ◊ □		L = 3,50m		L = 4m

Panneau + panonceau	Miniature	Petite	Normale	Grande
M1 - M2 - M4 - M6 M9z 1 ligne	L = 3,50m	L = 4m		L = 4,50m
M3a - M3b - M3	L = 4m	L = 4,50m	L = 5m	
M9z 2 lignes	L = 4m	L = 4,50m	L = 5m	
M5 - M7	L = 4m	L = 4,50m	L = 5m	

Panneau + panonceau	Miniature	Petite	Normale	Grande
M1 - M2 - M4 M6 - M9z 1 ligne		L = 3,50m		L = 4m
M3a - M3b - M3d	L = 3,50m	L = 4,50m	L = 4,50m	
M9z 2 lignes	L = 3,50m	L = 4,50m	L = 4,50m	
M5 - M7	L = 3,50m	L = 4,50m	L = 4,50m	

## SUPPORTS ACIER GALVANISÉ ET FIXATIONS ASSOCIÉES

Supports	Longueur	Réf.	Supports	Longueur	Réf.
Ø60x2,9	1,50 m	P6379	80x40x2	1,50 m	P4325
	2 m	P0306		2 m	P0292
	2,50 m	P0307		2,50 m	P0293
	3 m	P0308		3 m	P0294
	3,50 m	P0309		3,50 m	P0295
	4 m	P0310		4 m	P0951
	le mètre	P0937		Bride simple	80x40
Bride simple	Ø60	P0319	Bride double	80x40	P9405
Bride double	Ø60	P0954	Supports	Longueur	Réf.
40x40x2	2 m	P6374	80x80x2	2 m	P0297
	2,50 m	P6375		2,50 m	P0298
	3 m	P6376		3 m	P0299
	le mètre	P3863		3,50 m	P0300
				4,50 m	P0301
Bride simple	40x40	P3865	le mètre	P6382	
Bride double	40x40		Bride simple	80x80	P0317
			Bride double	80x80	P0952

## FIXATIONS SUR CANDÉLABRE

Désignation		
Fixation feuillard complète*	avec 1 m de feuillard	P1776
	sans feuillard	P1777
Rouleau de feuillard l 20 mm - L 50 m	épaisseur 4/10 <sup>ème</sup>	P1779
	épaisseur 7/10 <sup>ème</sup>	P1780
Lot de 100 chapes inox de fermeture		P1778
Bride acier avec entraxe 60 à 120 mm		P6407
Pince à cercler à levier		P1784
Rouleau 10 m bande de protection facultative en caoutchouc		P4346



Entraxe compris entre 60 et 120 mm.



Pince à levier.

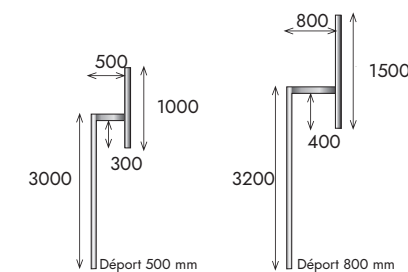
## FOURREAU ACIER GALVANISÉ

Désignation	Fourreau acier galvanisé - Long. 500 mm	
Pour tube 80x80	P0962	
Pour tube 80x40	P0960	
Pour tube Ø60	P0961	

## FOURREAU PLATINE

Désignation	Fourreau platine	
Pour tube 80x80	P1749	
Pour tube 80x40	P1748	
Pour tube Ø60	P1751	
Kit 4 goujons + chevilles M12 x120	P1750	

## POTENCES EN ACIER GALVANISÉ



Désignation	80x40	Ø60	Ø76	80x80
500 mm	P1733	P1735	P6408	P1734
800 mm	P1737	P1739	P6409	P1738
sur mesure	P1741	P1743	P6410	P1742

## FIXATION BRIDE PLATE POUR GRILLAGE

Désignation		
Fixation grillage entraxe 120 à 145mm avec visserie M8 (l'unité)		P6411

## RAIL DE FIXATION & ATTACHE MURALE

Désignation	
Rail de fixation Magellan	P0771
Rail de fixation Magellan avec double face	P0772
Paire de fixations murales	P1763

