

Mobilier Urbain

## Nouveautés - Potelet Cendrier

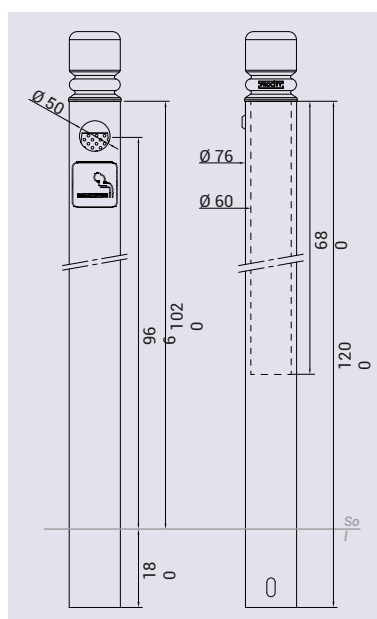


CARACTÉRISTIQUES TECHNIQUES :

- > Contenance : 1500 mégots environ
- > Vidage : propre, facile et rapide par déverrouillage (serrure située sur le haut du potelet) et bouchon au bas du cendrier
- > Structure en tube acier extérieur Ø 76 mm et intérieur Ø 60 mm
- > 5 pommeaux au choix : City, Agora, Boule, Agglo ou Inox brossé
- > Hauteur hors tout : 1200 mm hors pommeaux
- > Grille d'écrasement empêchant les débris volumineux
- > Sérigraphie : fournie
- > Fixation par scellement direc



SCHÉMAS :



FINITIONS :



▪ Galvanisé ou peint sur galva selon nos coloris

