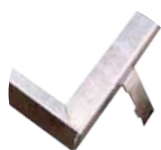


## Grille d'Arbre TAULAT

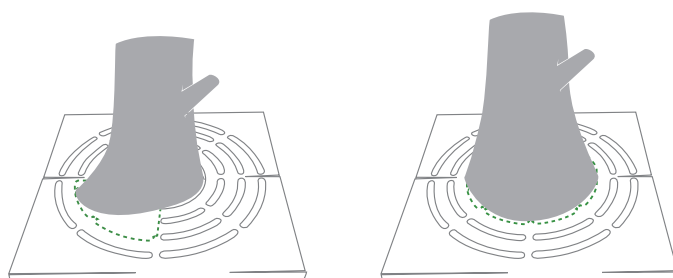


### CARACTÉRISTIQUES :

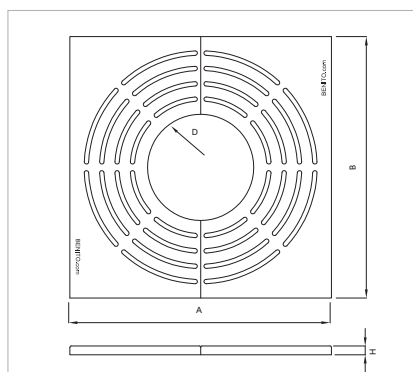
- En acier galvanisé avec traitement Ferrus, procédé qui protège le fer et garantit une résistance optimale à la corrosion.
- Finition par couche primaire époxy et thermolaquage polyester noir de forge.
- Ouvertures circulaires : 18 mm.
- A25A avec 3 ouvertures circulaires.
- A26A, A27A et A29A avec 4 ouvertures circulaires.
- Livré en 2 pièces.
- En option : cadre angulaire en acier, L45.



\* En option : Cadre en acier L45



S'adapte facilement aux différents diamètres des arbres



Désignation	Diamètre	A	B	H
A25A	Ø300	795	795	40
A26A	Ø300	995	995	40
A27A	Ø400	1195	1195	40
A29A	Ø400	1495	1495	40