

Mobilier Urbain

# Barrière LISBONNE



### CARACTÉRISTIQUES TECHNIQUES :

- Deux longueurs : 1000 et 1500 mm
- Hauteur hors tout : 1180 mm
- Hauteur hors sol : 1000 mm
- Poteaux : tubes acier 35 x 35 mm, épaisseur 1,5 mm
- 3 cadres, type "Croix de St André" standard :
  - cadre simple croix rondelle centrale Ø89 mm
  - cadre simple croix avec 2 rosaces
  - cadre simple croix avec grillage
- Main courante au confort tactile qui, grâce à son léger débordement du cadre, permet une installation en ligne continue parfaite

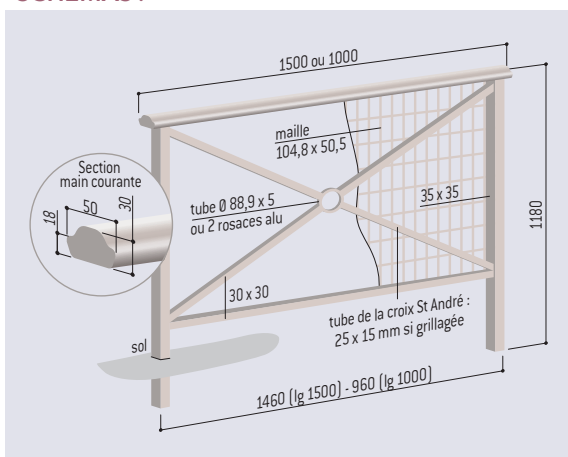
### RECOMMANDATION DE POSE :

- Pose par scellement direct

### OPTIONS :

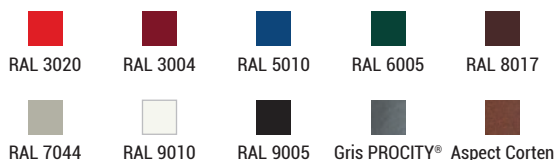
- Kit d'amovibilité Serrubloc® pour barrières de ville composé de deux fourreaux d'amovibilité dont l'un est verrouillable par clé triangle. Auto-drainants : se posent à fond de fouilles. Réf. 203400.

### SCHÉMAS :






### FINITION :

- Peint sur zinc selon nos coloris



### REFERENCES :

Désignation	Lg 1000 mm	Lg 1500 mm
 Simple croix	206200	206201
 Rosace	206232	206233
 Grillage	206220	206221

