

Mobilier Urbain

Abris-Vélos ECO



Réf. 529265 + 204719 + 529261 + 529271

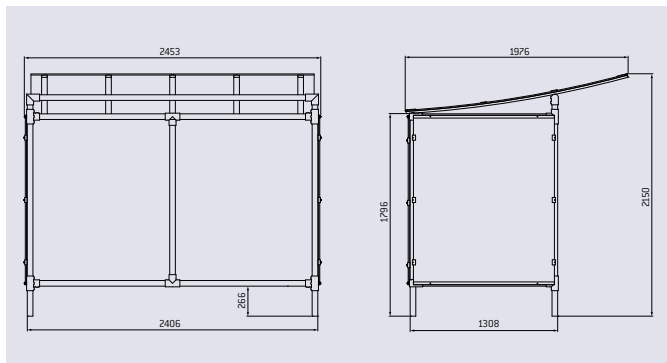


Réf. 529265

CARACTÉRISTIQUES TECHNIQUES :

- **Dimensions** : largeur 2453 x hauteur 2150 x profondeur 1976 mm
- **Structure** : profilés tubulaires Ø 50 mm en aluminium anodisé, à assembler avec des raccords en aluminium moulé bloqués par vis en inox
- **Toiture** : panneaux en polycarbonate alvéolaire épaisseur 10 mm traité anti-UV
- **Finition** : Aluminium anodisé
- **Extension** : module complémentaire, largeur 2397 mm
- **Fixation par scellement direct**
- **Options** : **Bardages de fond et latéraux** : panneaux en polycarbonate alvéolaire épaisseur 10 mm, traité anti-UV

SCHÉMA



RÉFÉRENCES

Abri cycles initial (sans bardage)	529260
Abri cycles complémentaire (sans bardage)	529261
Abri cycles "tout-en-un" : initial + bardage de fond + bardages latéraux	529265
OPTIONS	
Bardages latéraux (la paire)	529270
Bardage de fond	529271

