

Protection des Sites

Étrier de Protection



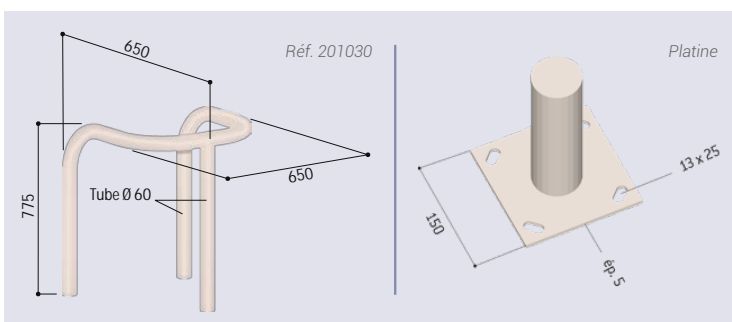
Réf. 201031



CARACTÉRISTIQUES :

-
-
-
-
- _____

DIMENSIONS :



> Acier galvanisé ou peint sur galva selon nos coloris

					
RAL 3020	RAL 3004	RAL 5010	RAL 6005	RAL 8017	Galva
					
RAL 7044	RAL 9010	RAL 9005	Gris PROCITY®	Aspect Corten	