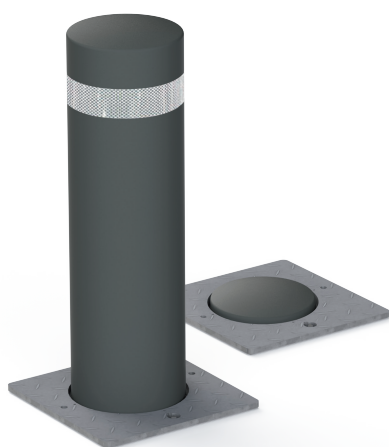


Mobilier Urbain

Borne Escamotable Manuelle

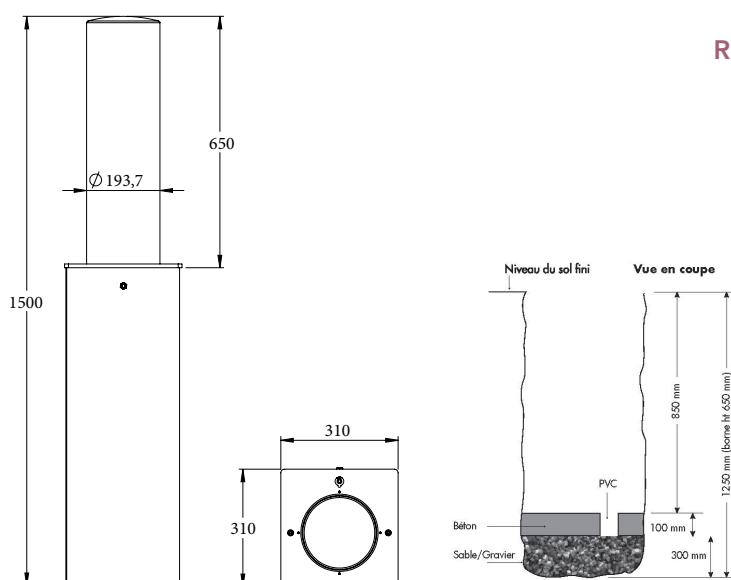
Réf. BM-001



CARACTÉRISTIQUES TECHNIQUES :

- **Structure** : Tube acier traité anticorrosion avec tête légèrement bombée à angle arrondi
- **Diamètre** : \varnothing 194mm
- **Hauteur hors sol** : 650mm
- **Hauteur hors tout** : 1500mm
- **Fonctionnement** : Déverrouillage par clé de manœuvre prisonnière triangle de 11 mm. Descente de la borne par gravité. La borne est remontée manuellement à l'aide de la poignée de levage. Empreinte pour levage sur la tête de la borne.
- **Finition** : Peint sur zinc selon nuancier RAL & Bande rétro-réfléchissante
- **Fixation** : Scellement direct du caisson de coffrage
- **En option** : Existe en version semi-automatique (Réf. BSA-001).

SCHÉMAS :



REFERENCES :

Désignation	Réf.
Borne Manuelle	BM-001