

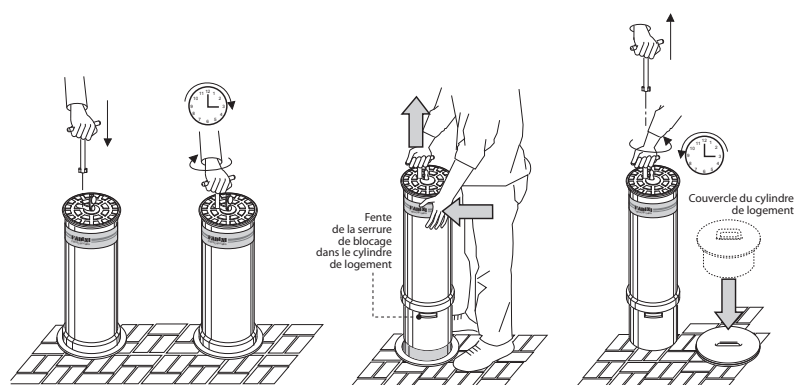
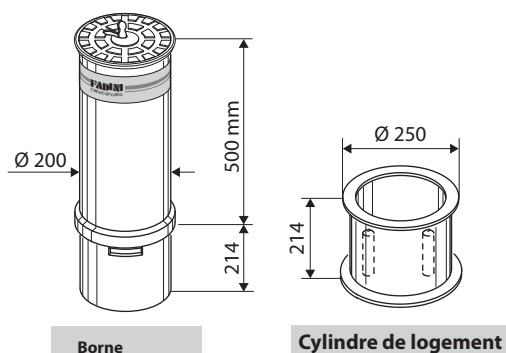
Protection des Sites

Borne Escamotable Manuelle VIMARI


CARACTÉRISTIQUES :

Vimari 2316 est une borne manuelle amovible étudiée pour délimiter les zones piétonnes ou aires de stationnement.

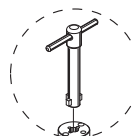
- La colonne cylindrique est de diamètre 200 mm, avec une hauteur de 500 mm et en acier d'épaisseur 5 mm.
- Le cylindre de logement dans lequel s'introduit la borne est scellée dans le sol. On obtient donc, un logement fixe pour introduire et bloquer la borne.
- Débloquage de la borne du cylindre de logement avec une clé façonnée prisonnière (option, à profil triangulaire).
- Tous les composants internes du caisson sont galvanisés pour éviter la corrosion.
- Joint en caoutchouc pour protéger la tête de la borne des chocs
- Adhésif catadioptrique homologué pour permettre une bonne visibilité de jour comme de nuit.
- Soulèvement manuel: introduire la clé de déblocage dans la fente positionnée sous la protection de déblocage, la tourner dans le sens horaire et soulever la borne en utilisant la même clé de déblocage. Refermer le cylindre de logement avec son couvercle. Couvercle praticable et carrossable.
- Cette borne escamotable n'a pas besoin de réglage ou calibrage, facilitant ainsi son installation et son fonctionnement.


DONNEES TECHNIQUES

Course totale	500 mm
Diamètre colonne	200 mm
Epaisseur borne	5 mm
Degré de protection complet	IP 55
Poids borne	18 kg
Poids cylindre de logement	9 kg
Poids du couvercle	4 kg
Matériau borne	Acier Fe 360
Finition colonne	Peinture en poudre polyester RAL 7016 Gris Anthracite
Traitement	Cataphorèse
Matériau colonne version inox	Aisi 304 satiné

OPTION

En option, Vimari 2316 peut être fourni avec clé de déblocage à **profil triangulaire** (Ref. des. 5741)

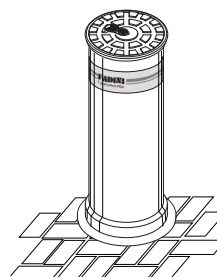
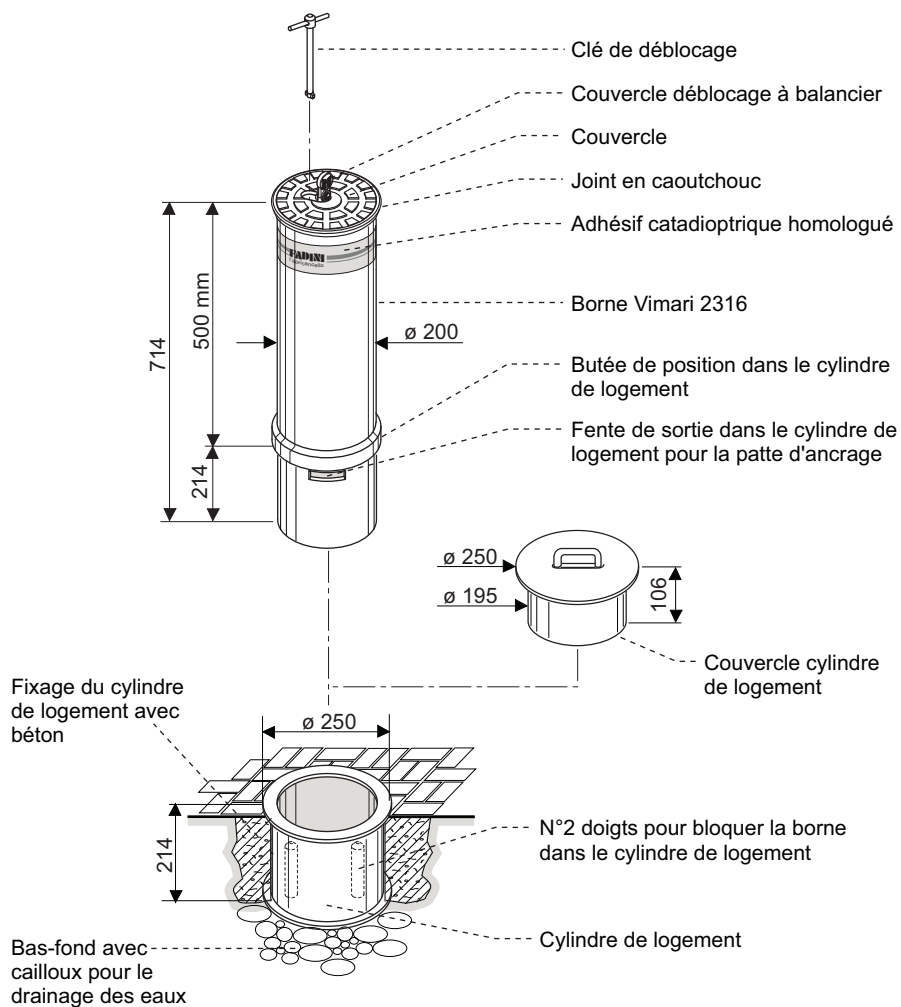


Clé à profil
TRIANGULAIRE



Vue de dessus
Profil triangulaire

Borne Escamotable Manuelle VIMARI



Vimari 2316 dans le logement