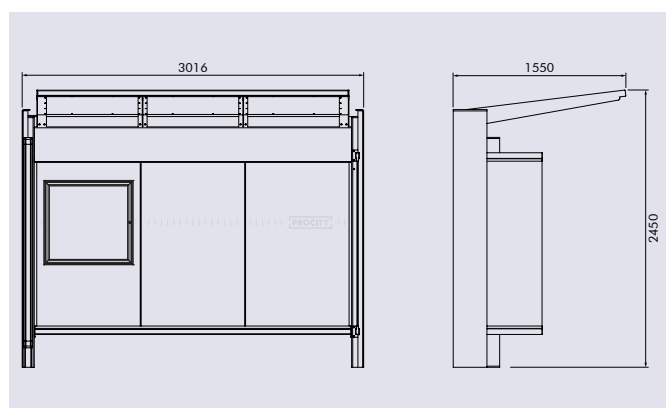


- > Une longueur : 3000 mm
- > Profondeur totale : 1550 mm
- > Hauteur : 2450 mm
- > Poteaux : acier 180 x 100 x 5 mm
- > Poutre horizontale : tube acier 120 x 120 mm
- > Toiture : polycarbonate épaisseur 8 mm protection, traité anti-UV
- > Bardage latéral et bardage de fond : verre sécurisé, épaisseur 8 mm avec signalétique de sécurité
- > Vitrine horaire : 750 x 750 mm (6 A4), épaisseur 30 mm en aluminium anodisé. Porte battante remplaçable et réversible. Vitrage plexichocs, ép. 4 mm. Serrure de sécurité 2 clés. Joint d'étanchéité élastomère. Fond tôle galvanisée, laqué blanc. Fixation fournie
- > Vitrine d'information :
 - Vitrine "2000" double face
 - Cadre aluminium ép. 75 mm
 - Solidaire de la station, fixée sur poteau par pattes de fixation
 - Porte levante en verre sécurisé 4 mm assistée par vérins
 - Dimensions d'affichage : h 1750 x 1200 mm
 - Éclairage en option, nous consulter
- > Possibilité d'une signalétique sur 3 faces (sérigraphie non fournie)



SCHÉMA



RECOMMANDATIONS DE POSE

- > Pose par scellement direct
- > Notice de montage fournie
- > **Attention** : ne pas installer de banc ou d'assis-debout à proximité de la vitrine d'information afin de ne pas en bloquer l'ouverture

OPTIONS

- > Éclairage LED par alimentation électrique 220V.
Le raccordement électrique doit être assuré par un professionnel, disjoncteur non fourni (Réf. 306719)



Tôles permettant une grande surface pour de la signalétique (non fournie)