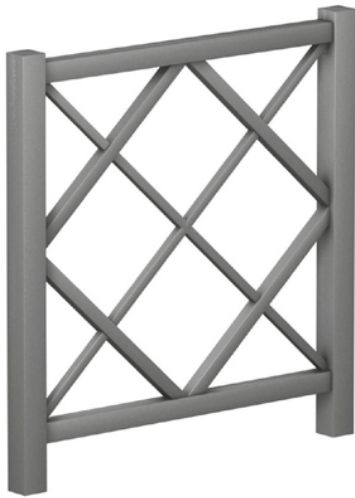


BARRIERE LOSANGE



CARACTÉRISTIQUES :

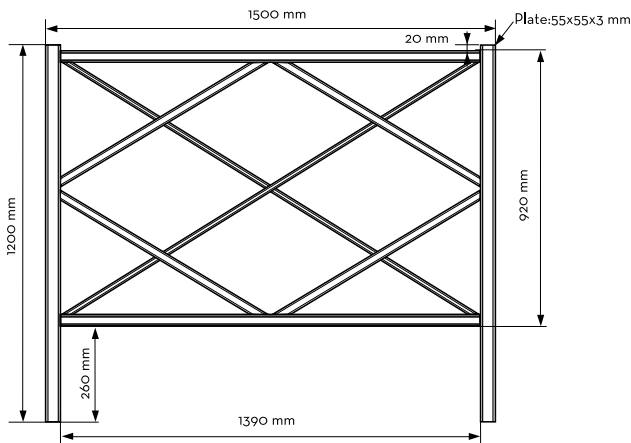
- Montants en acier renforcé 55x55x3mm
- Bouchons métalliques soudés et meulés aux extrémités.
- Croix en profils carrés 30x30x2mm, et 20x20x2mm.
- Main courante et lisse basse en tube carré 40x40x2mm

TRAITEMENT DE SURFACE :

- Traitement anti corrosion par galvanisation à chaud
- Anticorrosion garantie 15 ans.

FINITION :

- Thermolaquage par poudre polyester thermodurcissable, ép. 70/80µ cuite au four à 180°C
- Teinte au choix selon nuancier RAL
- Nos peintures en poudre sont sans solvants et sont très résistantes aux U.V.
- Thermolaquage finition Akzonobel garantie 10 ans



DIMENSIONS :

Longueur (L)	Hauteur totale (H)	Référence
1000mm	1200mm	00019
1560mm	1200mm	00020

Autres dimensions : Nous consulter

EN OPTION

