

## Mobilier Urbain

# Borne Escamotable Semi-Automatique

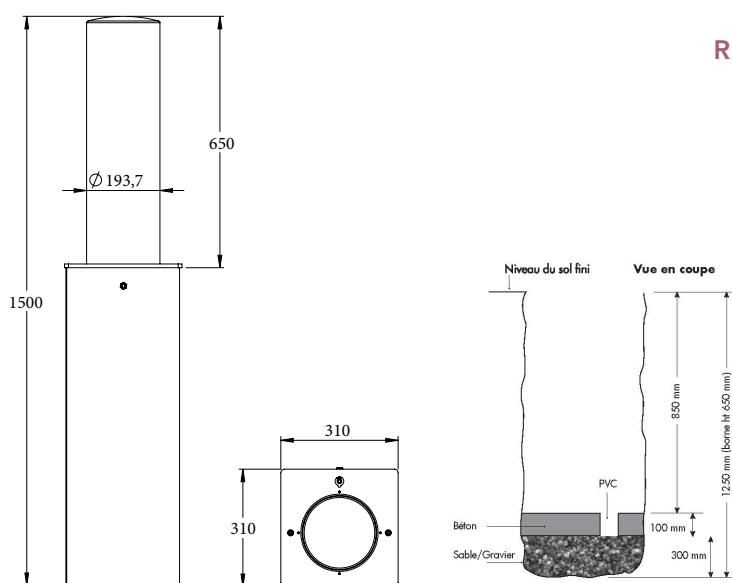
Réf. BSA-001



### CARACTÉRISTIQUES TECHNIQUES :

- **Structure** : Tube acier traité anti-corrosion avec tête légèrement bombée à angle arrondi
- **Diamètre** :  $\varnothing$  194mm
- **Hauteur hors sol** : 650mm
- **Hauteur hors tout** : 1500mm
- **Fonctionnement** : Déverrouillage par clé de manœuvre prisonnière triangle de 11mm. Descente par simple pression du pied sur la borne après déverrouillage, verrouillage automatique en position basse. Remontée de la borne assistée par un vérin à gaz et verrouillage automatique en position haute.
- **ATTENTION** : Ne pas positionner sur les trains de roulements des véhicules (PL et bus). Pas de roulage répétitif sur les têtes de bornes. Dans le cas contraire, nous préconisons d'installer la borne escamotable manuelle sans vérin (Réf. BM-001)
- **Finition** : Peint sur zinc selon nuancier RAL & Bande rétro réfléchissante
- **Fixation** : Scellement direct du caisson de coffrage
- **En option** : Existe en version manuelle (Réf. BM-001).

### SCHÉMAS :



### REFERENCES :

Désignation	Réf.
Borne Semi Automatique	BSA-001