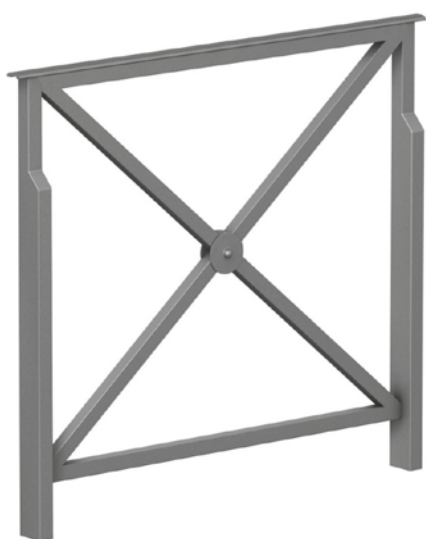


Mobilier Urbain

BARRIERE CROIX SAINT-ANDRÉ



CARACTÉRISTIQUES :

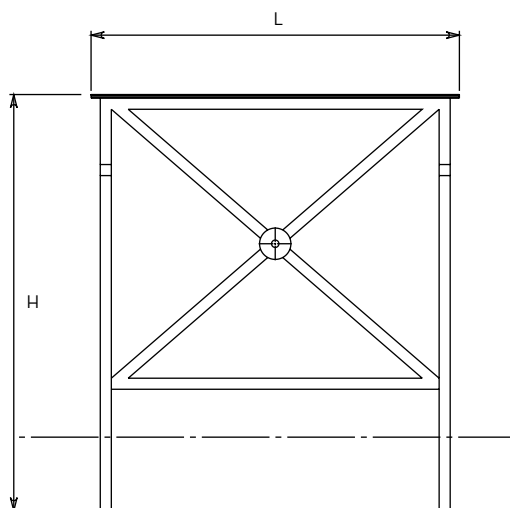
- Montants en acier renforcé 30x30x2 en partie haute, et 60x30x3mm au 3/4
- Jonction soudée et meulée.
- Main courante en acier demi-rond plein 40x10mm.
- Lisse et croix en profils 30x30x2mm.
- Macaron central diam.76mm riveté.

TRAITEMENT DE SURFACE :

- Traitement anti corrosion par galvanisation à chaud
- Anticorrosion garantie 15 ans

FINITION :

- Thermolaquage par poudre polyester thermodurcissable, ép. 70/80µ cuite au four à 180°C
- Teinte au choix selon nuancier RAL
- Nos peintures en poudre sont sans solvants et sont très résistantes aux U.V.
- Thermolaquage finition Akzonobel garantie 10 ans




DIMENSIONS :

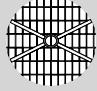
Longueur (L)	Hauteur totale (H)	Référence
500mm	1100mm	00011
830mm		00012
1000mm		00012-B
1630mm		00013
2000mm		00014

Autres dimensions : Nous consulter


EN OPTION



Système d'amovibilité



Grillage



Sur platine 200x200mm

+ Thermolaquage finition Sablé Akzonobel
 • Avec jardinière
 • Crosse droite et/ou gauche