

Mobilier Urbain

## Ensemble Pique Nique Couvert COLOR

### - Maternelle & Élémentaire -

Réf. 1001135912



Version Colorée

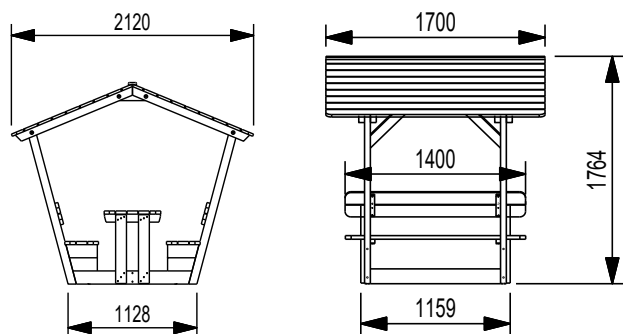


Version Non Colorée

#### CARACTÉRISTIQUES TECHNIQUES :

- **Essence** : Pin traité Classe 4 - garantie 10 ans
- **Dimensions** :
  - **Version Maternelle** : 1500 \* 955/1722 \* Ht.1460mm
  - **Version Élémentaire** : 1700 \* 1130/2012 \* Ht.1760mm
- **Hauteur d'assise & Table** :
  - **Version Maternelle** : 306mm et 501 mm
  - **Version Élémentaire** : 363mm et 607mm
- **Finition** : Version colorée lasurée avec des peintures bio-sourcées
- **Poids** :
  - **Version Maternelle** : 130Kg
  - **Version Élémentaire** : 135Kg
- **Fixation**: A poser au sol ; Livré pré-monté

#### SCHEMAS :



#### REFERENCES :

Désignation	Version Colorée	Version Pin Classe 4
<b>Version Maternelle</b>	1001135912	1001135915
<b>Version Élémentaire</b>	1001135914	1001135916