

BANC SILAOS - MATERNELLE

CARACTÉRISTIQUES TECHNIQUES

- > Longueur : 1500 mm
- > Hauteur d'assise :
 - Version maternelle : 272 mm
 - Version primaire : 387 mm
- > Structure en acier 30 x 50 mm, ép. 2 mm
- > Assise et dossier : bois exotique, ép. 22 mm, largeur 115 mm



Réf. 299002

RECOMMANDATIONS DE POSE

- > Fixation sur platines
- > Prêt à monter (toutes les lames de bois sont pré-perçées pour faciliter le montage des produits)

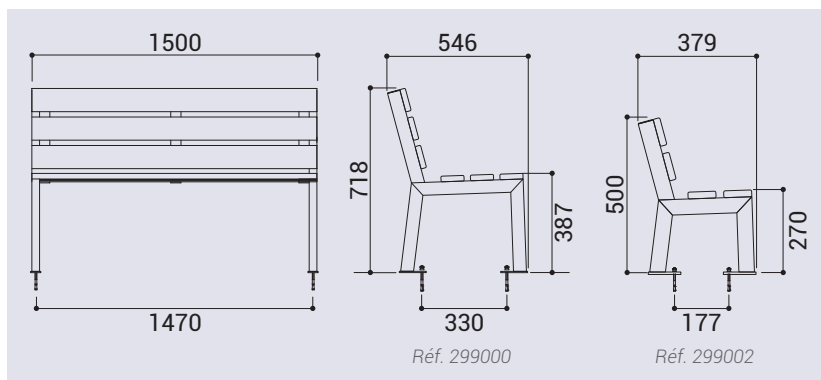


Réf. 299000

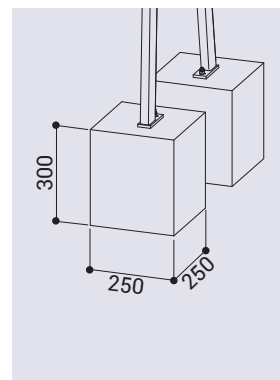
RÉFÉRENCES

Version maternelle	299002
Version primaire	299000

SCHÉMAS



PLAN DE SCCELLEMENT



FINITION PEINTURE

- > Acier peint sur zinc (RAL 5010)
- > Bois laqué multicolore selon nos coloris



RAL 3020



RAL 1023



RAL 5010



RAL 6018